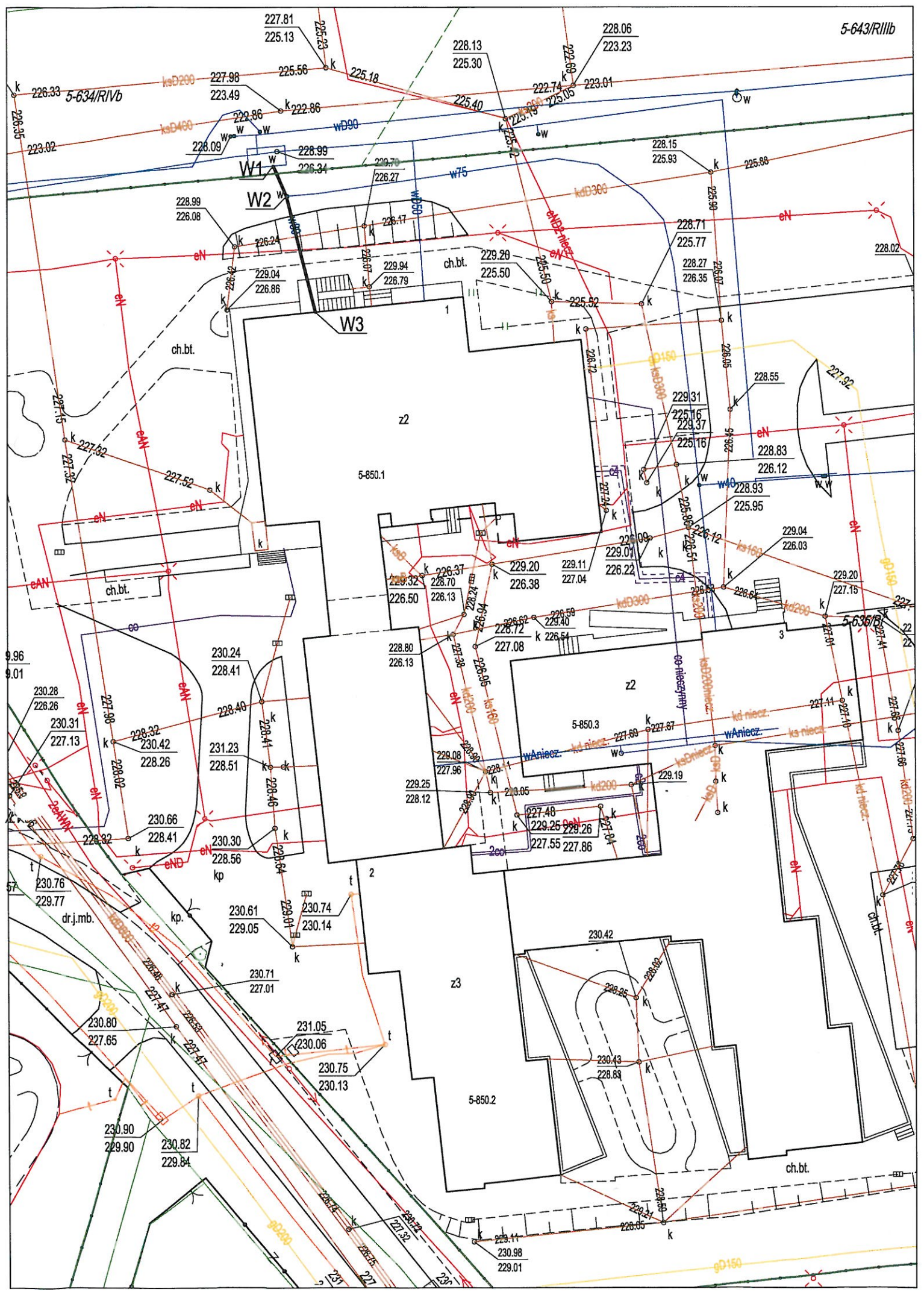


**DOM POMOCY SPOŁECZNEJ**  
*im. Świętego Ojca Pio w Dębicy*  
39-200 Dębica, ul. 23 Sierpnia 3  
tel. 14 6809700, fax 14 6809733  
REGON 691770636, 872-10-40-732

**„REMONT INSTALACJI WODY  
w Domu Pomocy Społecznej im. Świętego Ojca Pio w  
Dębicy ul 23 Sierpnia 3”**

**Dębica 2021 rok**



1. Demontaż 2 zasuw dn 80
2. Demontaż odcinka rury stalowej dn 80
3. Montaż redukcji kołnierzowej dn 80/50
4. Montaż zaworu kulowego kołnierzowego dn 80

#### W2

1. Demontaż zasuw dn 65 - 1 szt
2. Montaż trójnika kołnierzowego dn 80/80 – 1 szt
3. Montaż zasuw kołnierzowej dn 80 - 2 szt
4. Montaż ŁKR dn 90 – 2 szt
5. Montaż redukcji kołnierzowej dn 80/65 – 1 szt
6. Montaż ŁKR dn 75 – 1 szt

#### W1-W3

1. Wykopy pod wodę L=17,5m
2. Zasypanie wykopów
3. Podsypka i osypka rurociągów
4. Rozebranie i odtworzenie kostki na długości 5m
5. Przebicie i zamurowanie przez ścianę studni wodomierzowej i budynku
6. Demontaż rurociągu stalowego dn 80 – 17,5m
7. Montaż odcinka rury stalowej wraz z izolacją dn 80 – 1,5m przed budynkiem
8. Montaż rury PE100 SDR 11 dn 90 – 16 m
9. Przywrócenie tereny do stanu pierwotnego

#### W3

1. Demontaż zaworu dn 80 - 1 szt
2. Montaż zaworu kulowego kołnierzowego dn 80 – 1 szt
3. Montaż zaworu pierwszeństwa dn 80 - 1 szt
4. Montaż zaworu kulowego dn 50 – 1 szt

#### W3-W6

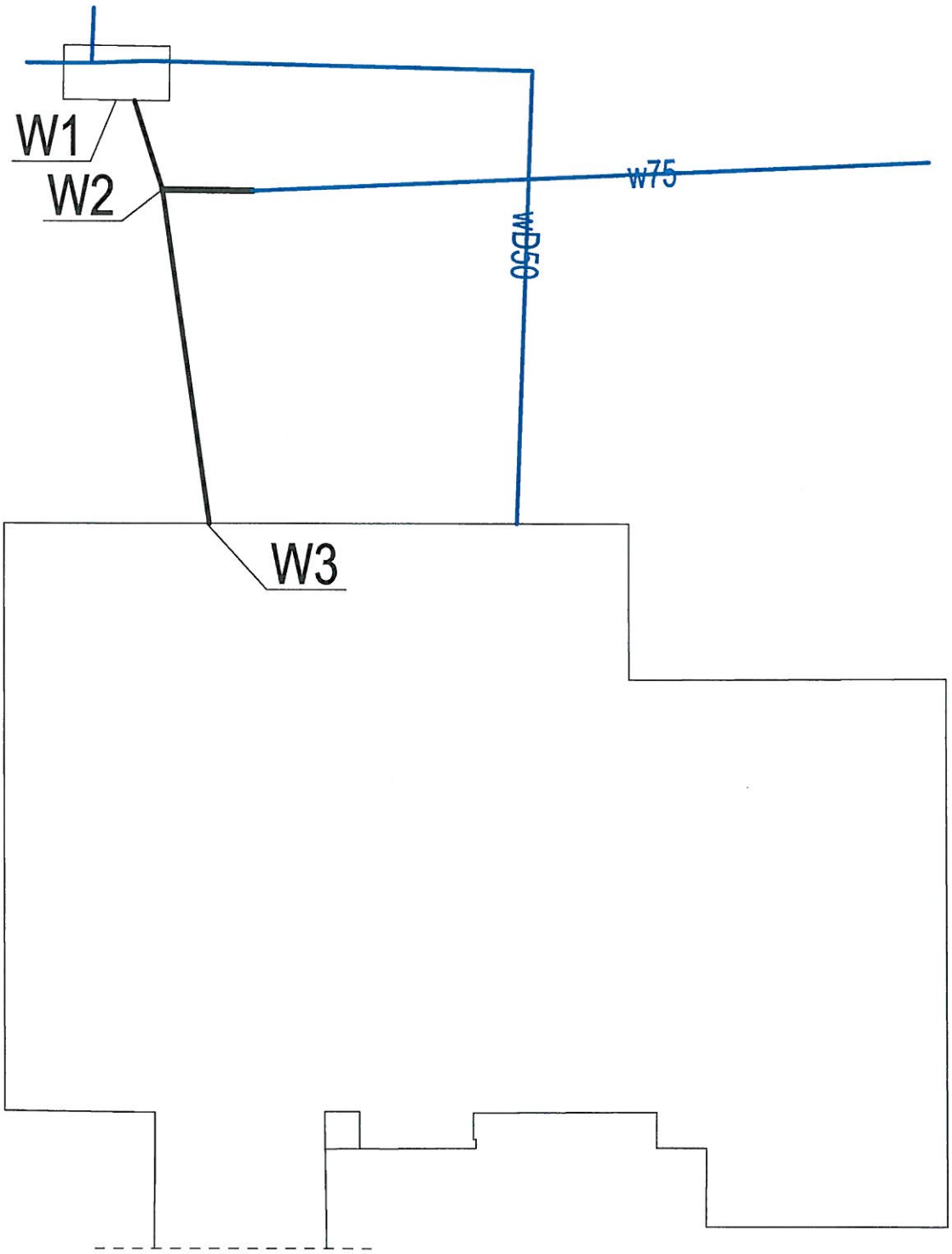
1. Wykonanie nowej instalacji wody p.poż. dn 50 – 44m

#### W4-W7

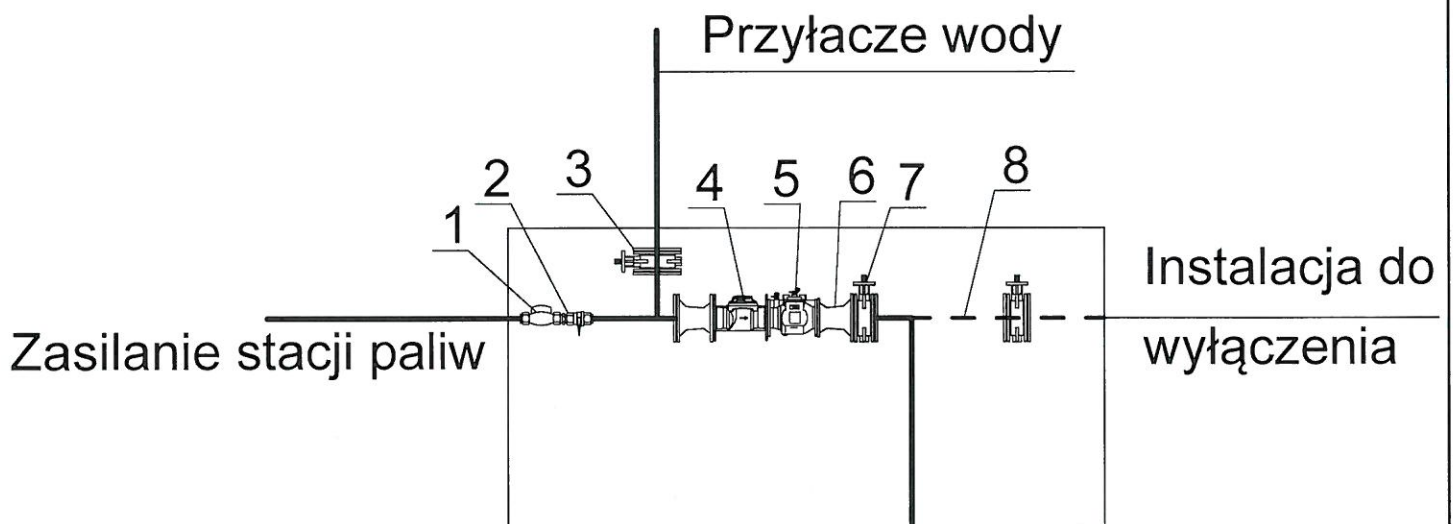
1. Demontaż instalacji wody dn 50 – 14m
2. Odcięcie instalacji dn 50 od istniejącej instalacji p.poż.

#### W5

1. Demontaż zaworu dn 50 - 1 szt
2. Demontaż rury ocynk dn 50 i 80 – 10 i 25m
3. Montaż zaworu kulowego dn 50 – 1 szt
4. Montaż zaworu filtra dn 50 - 1 szt
5. Montaż magnetyzera dn 50 – 1 szt
6. Montaż rury PP dn 50 i 90 – 25+25m
7. Montaż rury PP dn 40 i 32 – 10m
8. Montaż zaworu kulowego dn 80 – 5 szt
9. Montaż zaworu kulowego dn 32 – 1 szt
10. Montaż zaworu kulowego dn 25 – 3 szt
11. Montaż reduktora ciśnienia dn 65 o zakresie 0,15-0,6 MPa – 1 szt
12. Montaż filtra siatkowego dn 80 – 1 szt
13. Montaż manometra o zakresie 0-1 MPa – 2 szt

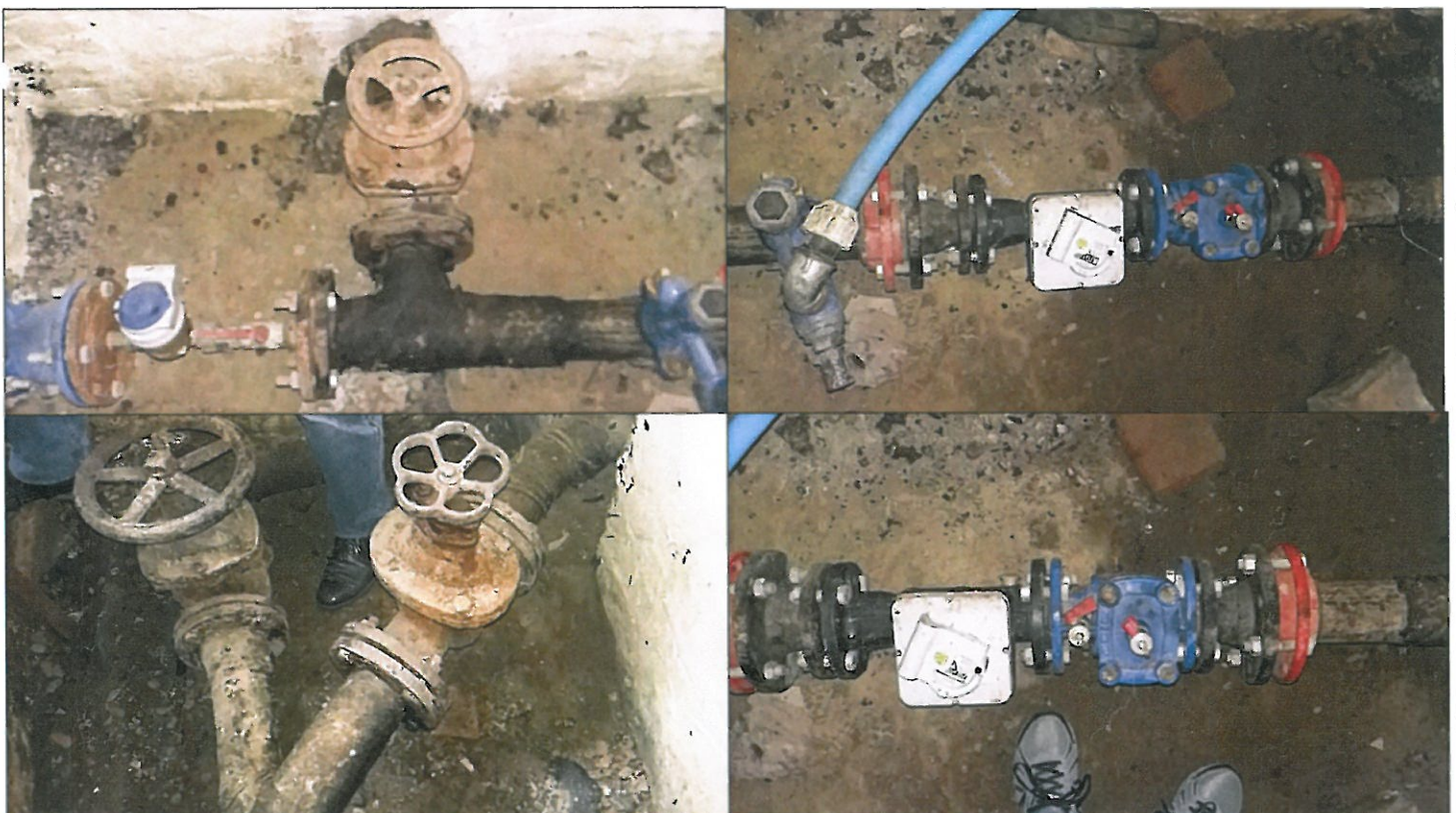


# W1

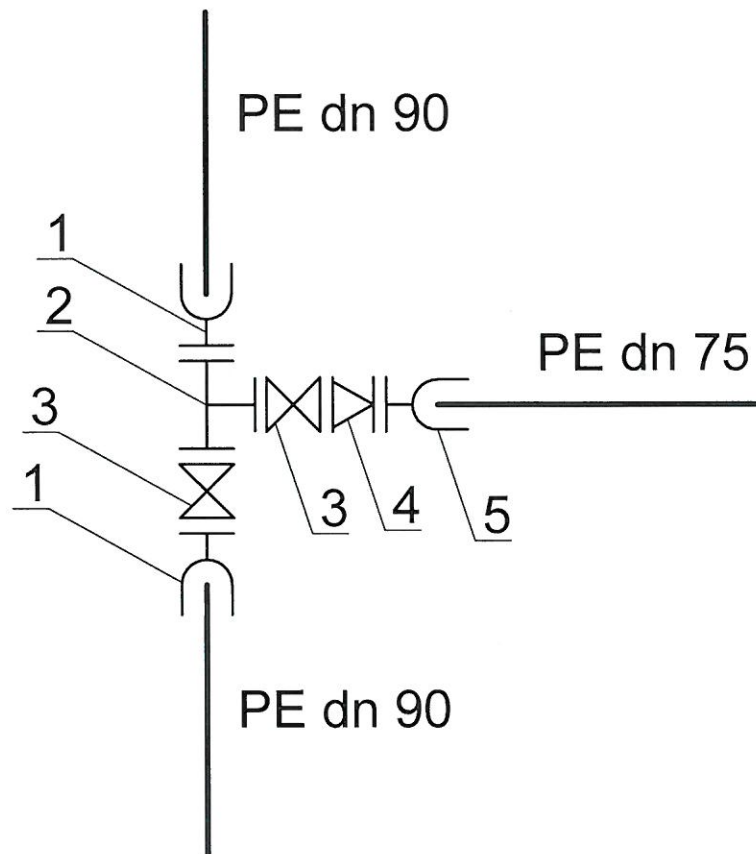


Instalacja ocynkowana  $\text{Ø}80$   
do wymiany na rurę  
PE100 SDR 11 dn 90

1. Wodomierz istniejący
2. Zawór kulowy istniejący
3. Zasuwa istniejąca
4. Wodomierz istniejący
5. Zawór antyskażeniowy istniejący
6. Redukcja kołnierzowa  $\text{Ø}50/80$  do zamontowania
7. Zawór kulowy kołnierzowy  $\text{Ø}80$  do zamontowania
8. Instalacja wody  $\text{Ø}80$  wraz z zasuwą do demontażu



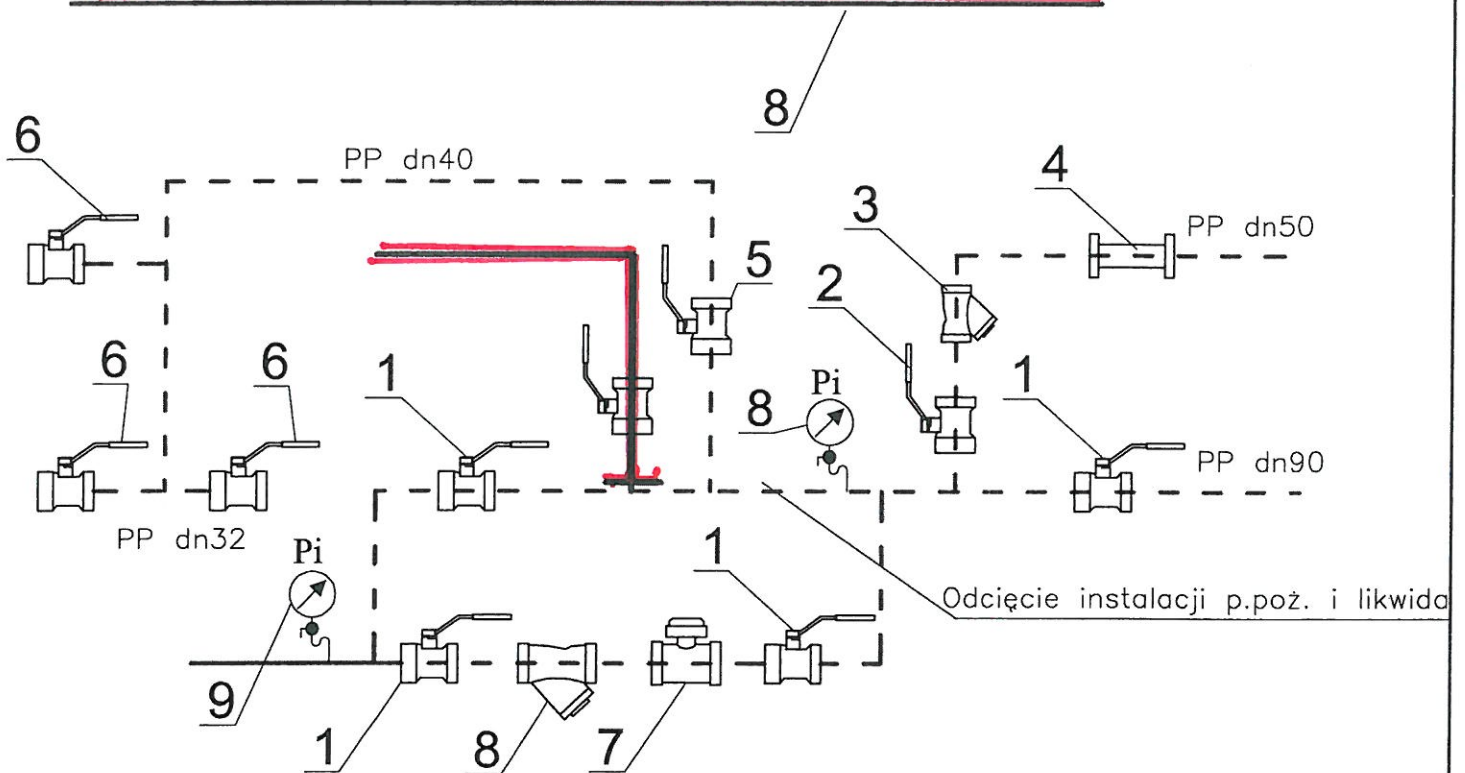
# W2



1. ŁKR dn 90 – 2 szt
2. Trójnik żeliwny kołnierzowy dn 80 – 1 szt
3. Zasuwa dn 80 – 2 szt
4. Redukcja kołnierzowa dn 80/65
5. ŁKR dn 75

# W5

Wpięcie rury stal oc.  $\varnothing 50$  do istniejącej instalacji p.poż.



1. Zawór kulowy  $\varnothing 80$  – 5 szt
2. Zawór kulowy  $\varnothing 50$  – 1 szt
3. Filtr siatkowy  $\varnothing 50$  – 1 szt
4. Magnetyzer  $\varnothing 50$  – 1 szt
5. Zawór kulowy  $\varnothing 32$  – 1 szt
6. Zawór kulowy  $\varnothing 25$  – 3 szt
7. Reduktor ciśnienia  $\varnothing 65$  – 1 szt
8. Filtr siatkowy  $\varnothing 80$  – 1 szt
9. Manometr – 2 szt

- Istniejąca inst. wody PE dn 90
- - - - - Instalacja wody do wykonania PP dn90, dn50, dn40, dn 32.
- Inst. p.poż. stal oc.  $\varnothing 50$  do wykonania
- Istn instal. oc.  $\varnothing 50$  do likwidacji

# RZUT PIWNICY

## W3

1. Zawór kulowy kołnierzowy ø80
2. Zawór pierszeństwa ø80
3. Zawór kulowy kołnierzowy ø50



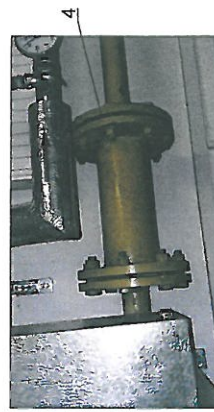
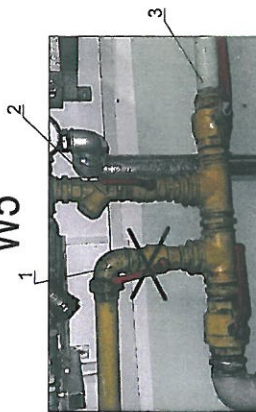
## W4

Odcięcie istniejącego przyłącza wody stal ocynk dn 50

## W3-W6

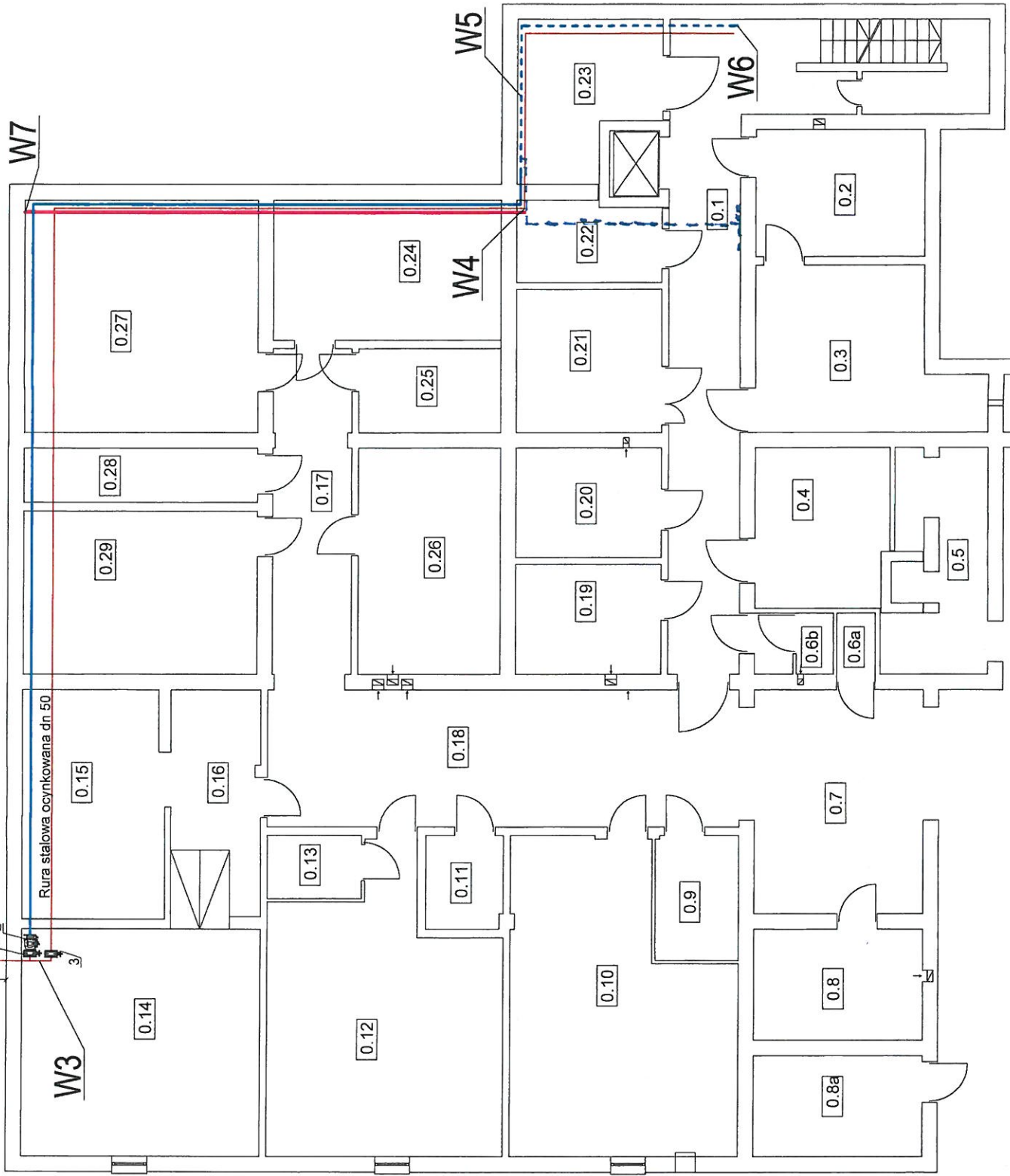
Wymiana rurociągu stal ocynk dn 50 ok. 37mb

## W5



1. Odcięcie instalacji p.poz ø50
2. Wymiana instalacji zasilającej kotłownię ø50 wraz z montażem filtra i zaworu kulowego L=ok.5m
3. Wymiana instalacji wody zimnej ø80 L=ok.25 m
4. Wymiana magnetyzera dn 50

- Istniejąca inst. wody PE dn 90
- Instalacja wody do wykonania PP dn 90
- Inst. p.poz. stal oc. ø50 do wykonania
- Istn instal. oc. ø50 do likwidacji



Rura PE100 SDR 11 dn 90  
Rura stalowa ocynkowana dn 80

Rura stalowa ocynkowana dn 50